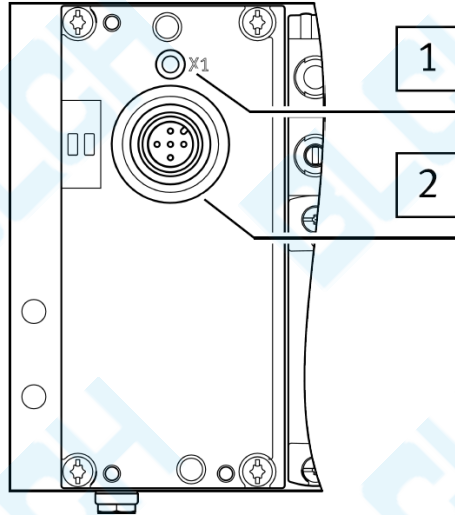


IO-Link 阀岛控制模块使用说明

1. 硬件接口说明:



1. LED 状态指示灯:

LED X1	含义
	绿色LED指示灯常亮: -无IO-Link信号或通信故障
	绿色LED指示灯闪烁 -正常运行状态
	红色LED指示灯闪烁 -设备故障, 处于诊断状态
	红色LED指示灯常亮 -无 24 V 负载电源
	LED指示灯熄灭: -无 24 V 工作电源或电压过低

2. IO-Link 接口:

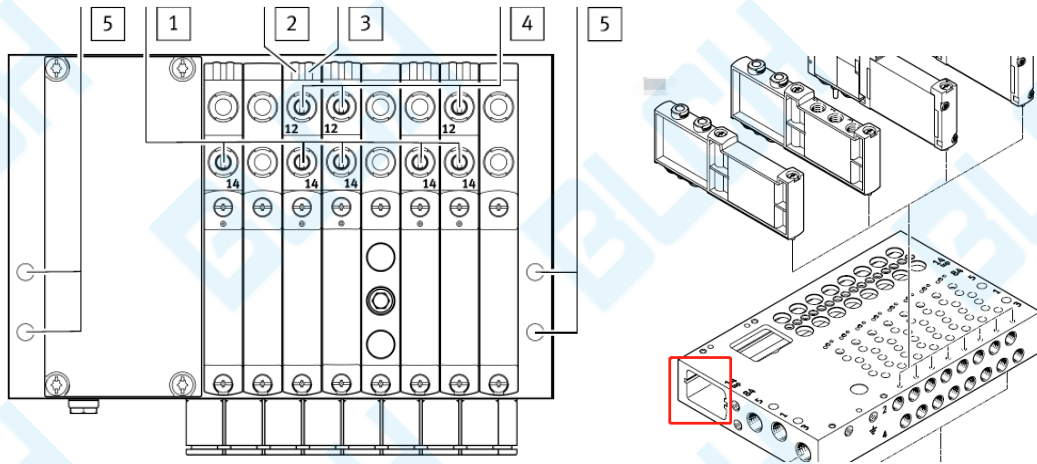
接口	针脚	分配	功能
	1	24 V _{EL/SEN} (PS)	工作电源
	2	24 V _{VAL/OUT} (PL)	负载电源
	3	0 V _{EL/SEN} (PS)	工作电源
	4	C/Q	数据通信
	5	0 V _{VAL/OUT} (PL)	负载电源
			外壳, FE

3. IO-Link 通信参数:

数据传输速率	COM2 (38400bit/s)
帧类型	Type 2_V
最小循环时间	5ms
Process data 长度	L1-S-8-PT: 2 字节
	L1-S-16-PT: 4 字节
	L1-S-24-PT: 6 字节

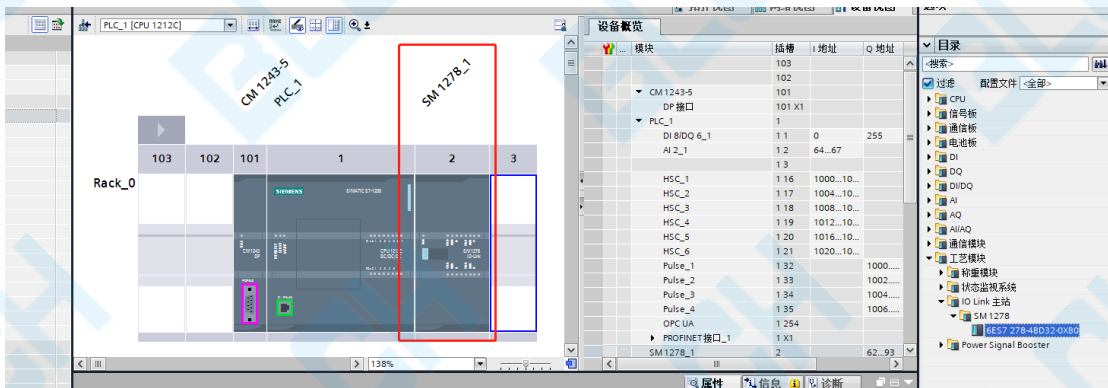
2. 控制方式:

VTUG 型号气动阀岛的结构图如图所示。整体上气动阀岛由板式电磁阀、底部气路板和线圈驱动电路板组成。其中序号 1 为板式电磁阀线圈 14 位置的手控旋转开关, 序号 2 为图中标号为 12 的位置处的电气控制阀线圈动作的指示灯, 序号 3 为图中标号为 14 的位置处电气控制阀线圈动作的指示灯, 序号 4 为电磁阀线圈 12 位置的手控旋转开关, 序号 5 为底部气路板固定孔。

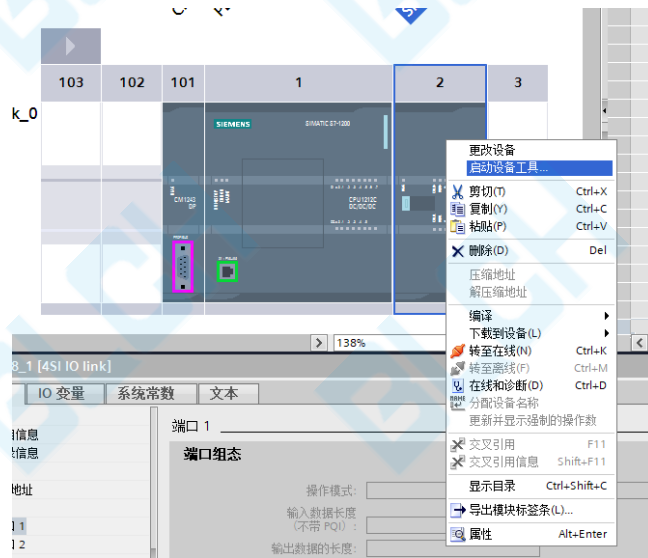


以西门子的 SM1278 模块作为 IO-Link 主站为例连接 IO-Link 模块步骤如下。

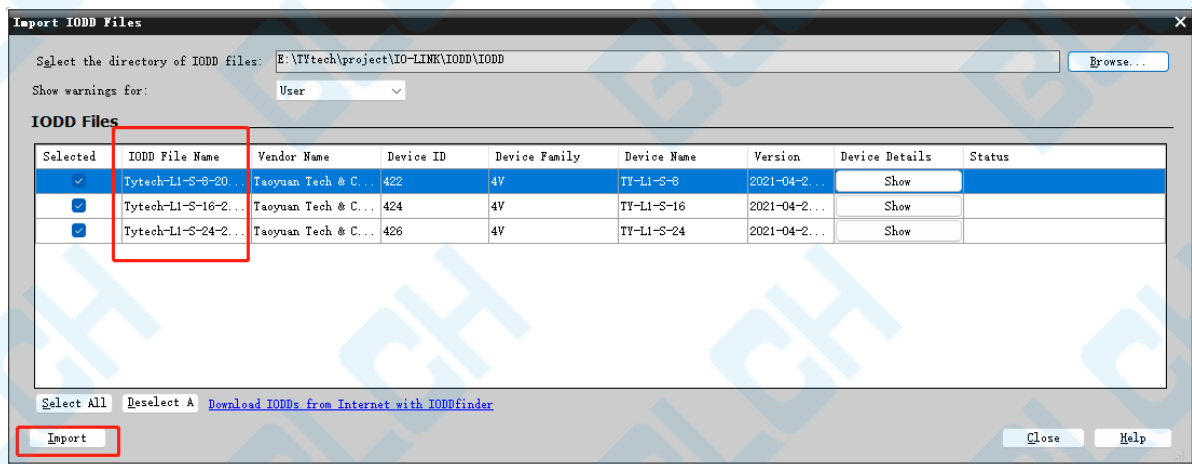
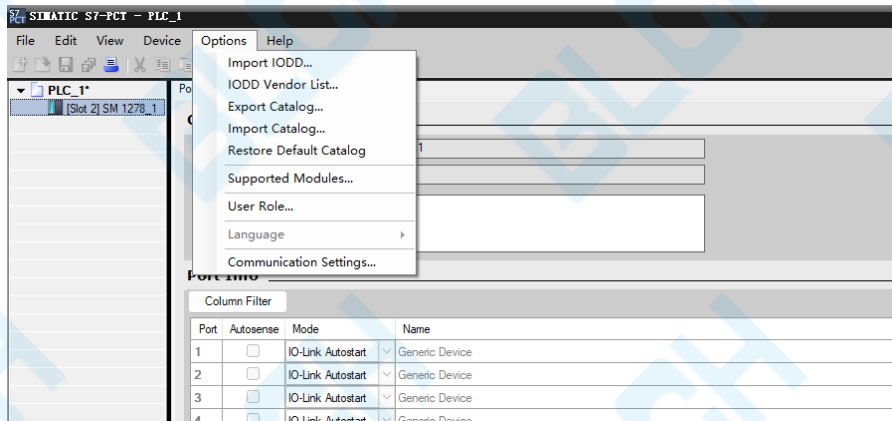
1. 完成模块的供电和安装, 打开博图软件, 进行组态:



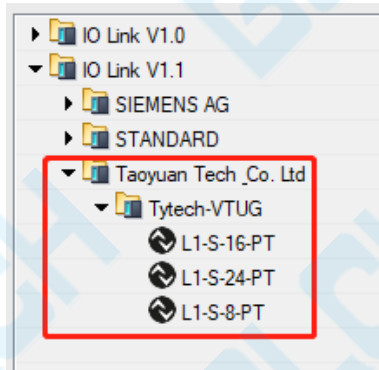
2. 点击“ SM1278”, 右键选择“启动设备工具” (提前安装好 S7-PCT 软件) 点击“开始”进入 S7 PCT 界面。



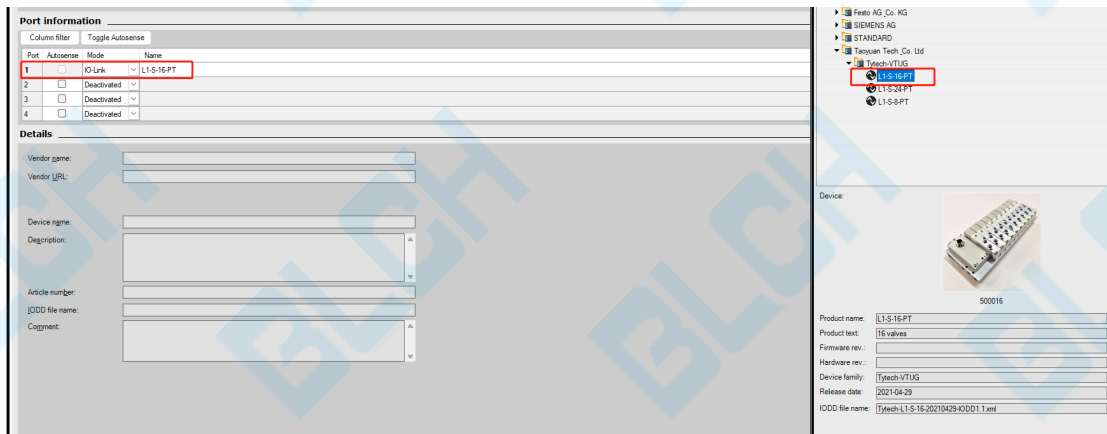
3. 点击菜单“Options”----“ImportIODD...”，在打开的页面中选择正确路径，将 Tytech 的 IO-LINK 模块的 IODD 文件导入。



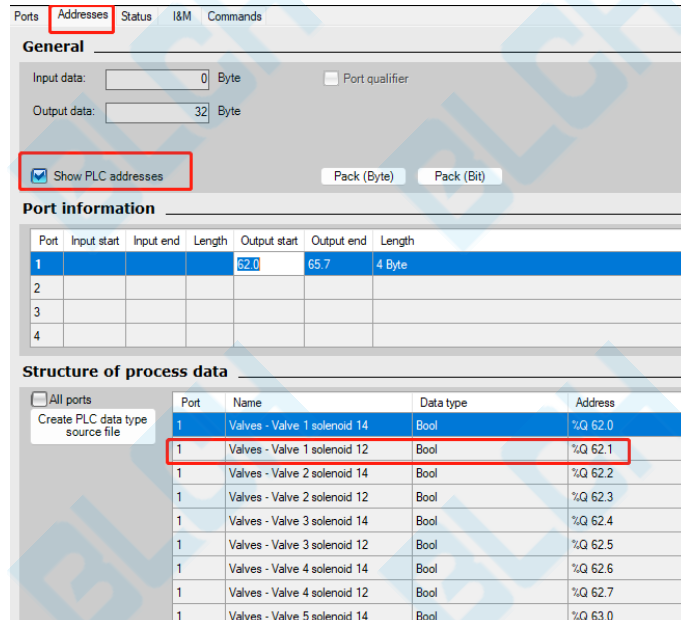
导入 IODD 后可以看到 TYtech 的三款 IO-Link 阀岛控制模块。



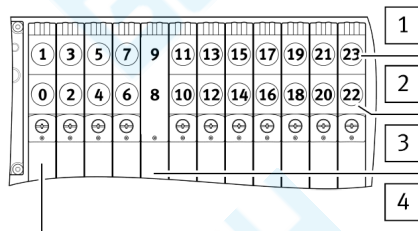
- 将需要的模块拖动至 SM1278 模块的相应端口，本例将 Tytech 的 L1-S-16-PT 放置在 Port1。



- 点击“Addresses”，可以看见 Port1 位置已经自动分配了起始地址，该地址可以更改。如果勾选“show PLC addresses”，则起始地址变成了 62.0-65.7，这个地址才是 PLC 编程时使用的起始地址（因为 SM1278，输入地址已经分配为 62---93）。

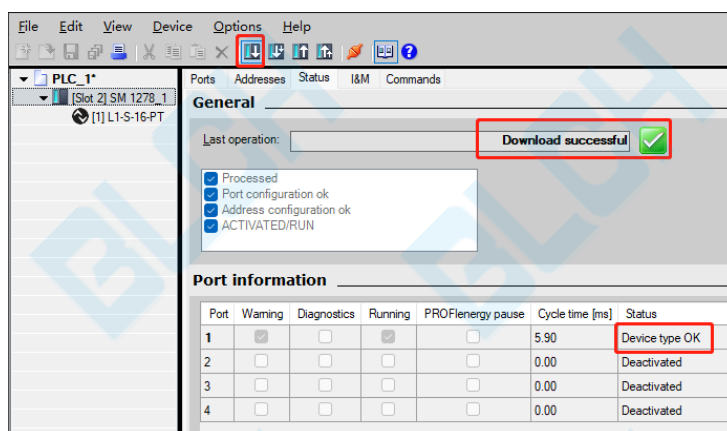


可以看到 L1-S-16-PT 共需要 4 个 byte 即 $4 \times 8 = 32$ 个 bit。每一个 bit 的含义可以在“structure of process data”中看到。如 %Q62.1 位对 Valve1 solenoid12（阀位 1 的 12 位置的线圈）进行控制，即对下图中的序号“1”线圈进行开断控制；%Q63.6 位对 Valve8 solenoid14（阀位 8 的 14 位置的线圈）进行控制，即对下图中的序号“14”线圈进行开断控制。



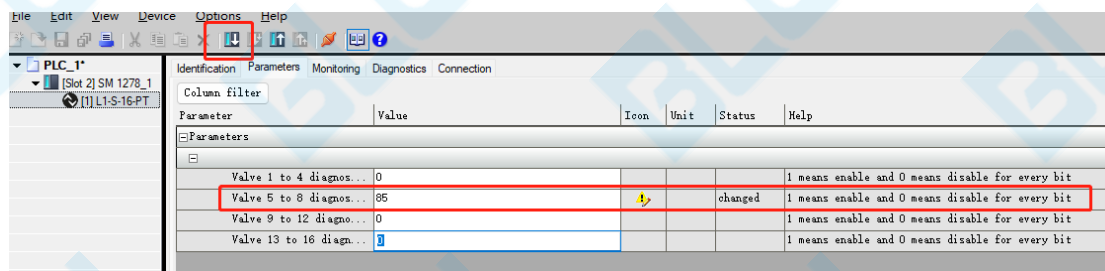
- 1 电磁线圈 12 的地址
- 2 电磁线圈 14 的地址
- 3 盲板
- 4 阀位 1 的示例：
电磁线圈 SP1（地址 0）
电磁线圈 SP2（地址 1）

- 阀位 1 位于最左侧，向右递增。
 - 地址分配从左向右连续递增
 - 一个阀位始终占用两个地址。分配如下：
 - 开关位置 14 的电磁阀：低值地址
 - 开关位置 12 的电磁阀：高值地址
 - 每个 bit 设置为 1 表示通道开启，0 表示通道关闭
6. 点击“下载”按钮，此时 IO-LINK 模块组态完成。



3. 诊断与调试

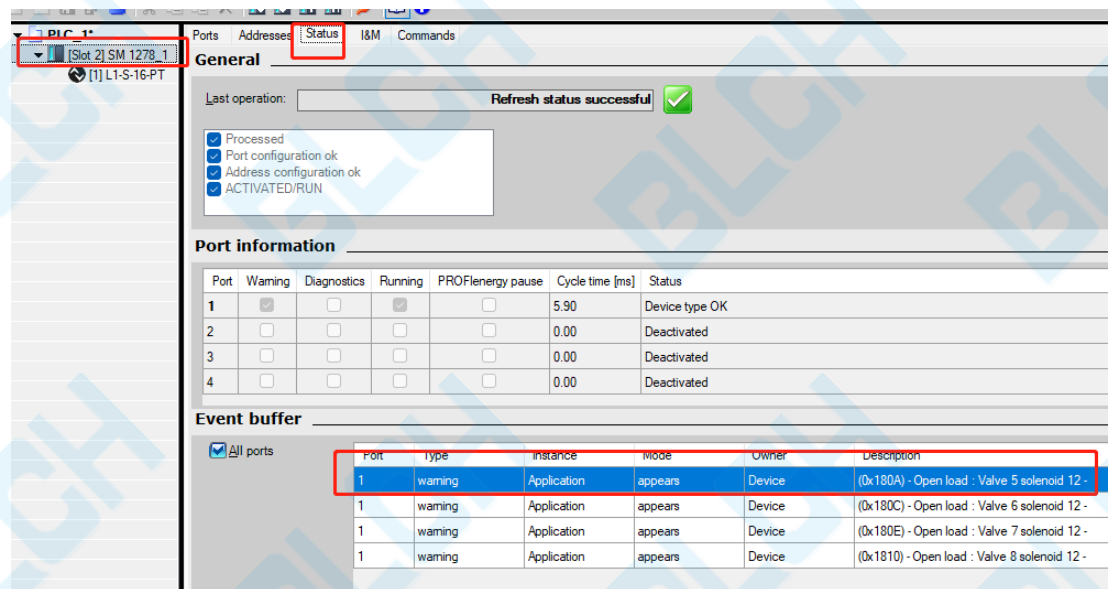
IO-Link 模块默认不开启诊断功能，需要用户根据需要进行相应通道的使能设置。如图所示：



以可以进行 16（32 个通道）阀片控制的在 IO-Link 模块为例，在参数页面进行数值的设定。每个设定值有 8 个 bit，每个 bit 对应一个通道，该位设置为 1 时使能该通道的诊断，0 时关闭该通道的诊断功能。例如只希望通道 10 和通道 15 的诊断开启，则 4 个参数可设定为 0、66（01000010B，0x42）、0、0。设置好数值后，点击“Load”按钮写入参数至 IO-Link 模块。

相应的通道的诊断功能开启后，其中开路诊断只会通道设置为关闭是进行，过载诊断只会通道开启时进行。当阀岛中有阀片发生开路或过载事件时，IO-Link 模块会自动封锁

该通道，并通过 IO-Link 协议向主站报告该事件。PLC 主站会通过 与电脑相连的网线经过 TCP/IP 协议发送该事件代码至电脑。电脑读取了 IODD 中的事件内容代码后，会像下图所示，提示用户事件发生的时间、类型、模式、信息等内容。



如图所示，用户无需理会错误代码（如 0x180A）的含义也无需对照错误表格，可以直接从描述的文字中得到是 IO-Link 的 Port1 相连的模块的阀片 5 的 12 号位置的线圈出现了 Openload（开路）事件，检测线圈是否接触不良或为单电控阀岛。

相应的模块点击在线后可以读取 IO-Link 模块的相关参数，固件版本等信息。

